

高強度銅系合金線

「ELEMETAL」 エレメタル

ELEMETAL(エレメタル)は、ベリリウム銅と同等の性能を有するベリリウムフリーの高強度・高導電性析出強化型ばね用銅系合金線です。

【特長】

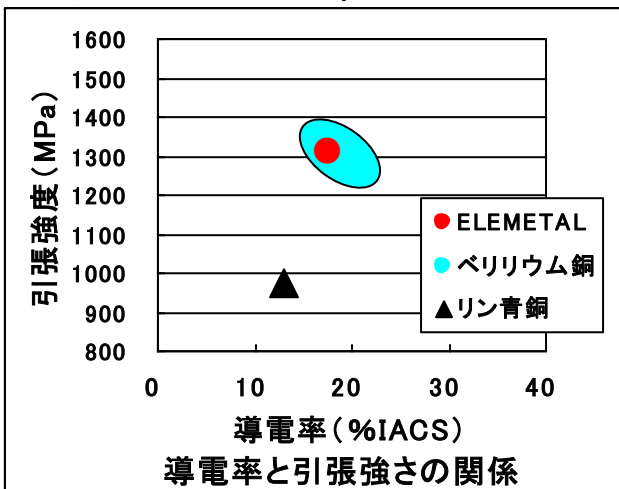
- 優れた環境調和性 リサイクル時に問題となるような環境負荷物質を含みません。
- 高強度と高導電性 熱処理により強度・導電率が向上する析出硬化タイプの材料です。
- 優れたハンダ性 表面処理無しでも優れたハンダ濡れ性を有します。
また耐ハンダ食われ性も良好です。

1. 代表物性値 (φ0.10mm)

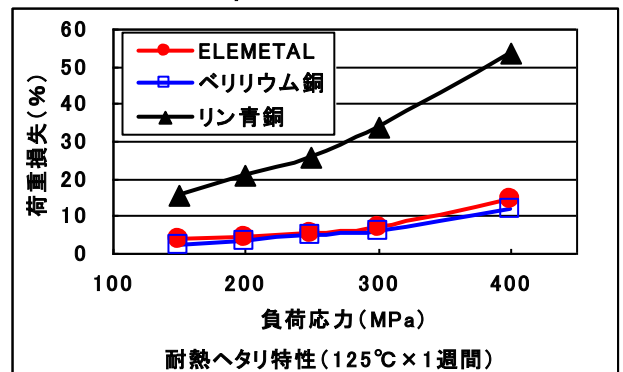
	引張強さ MPa	縦弾性係数 GPa	横弾性係数 GPa	導電率 %IACS	比抵抗値 μΩ・cm
ELEMETAL(エレメタル)	1264	130	41	15.6	11.1
ベリリウム銅(C1720W)	1340	130	44	24.2	7.1
リン青銅(C5191W)	975	113	41	13.0	13.3

※ELEMETALは350℃×2時間、ベリリウム銅はミルハードン材

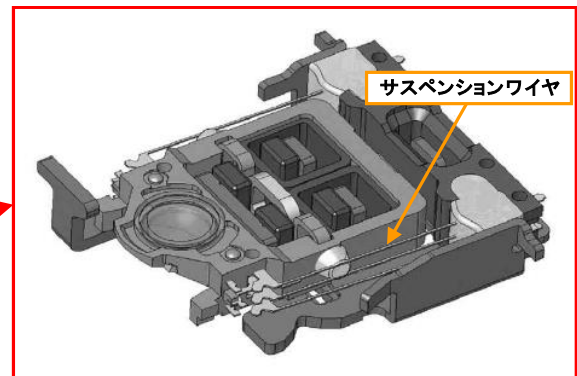
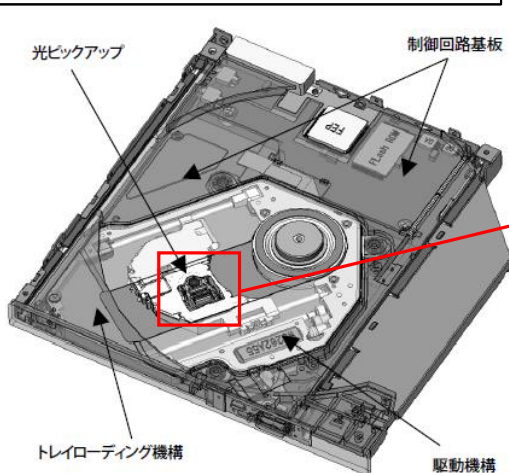
2. 強度と導電率の関係 (φ0.10mm)



3. 耐熱ヘタリ特性 (φ0.7mm 圧縮コイルばね)



用途例



レンズを支えながら、電力供給も兼ねる真直ワイヤー
レンズを保持するための強度、振動から守るためのばね性、
給電のための導電率を必要とする。

問い合わせ先

顧客サービス部, 研究開発部 072-840-1265

大阪支店 06-6222-5433

東京支店 03-5203-1645

名古屋支店 052-219-5121